

## VAS-Empfehlungen im Umgang mit dem Eigenverbrauch am Ort der Produktion

Die im nationalen Energiegesetz (EnG) verankerte Möglichkeit zum Eigenverbrauch verfolgt die übergeordnete politische Zielsetzung, die Stromproduktion aus erneuerbarer Energie direkt am Ort des Bedarfs zu erhöhen. Produzenten können direkt am Endkunden vor Ort Strom liefern. Die Eigenverbrauchsregelung stellt damit eine Abkehr vom bisherigen Stromversorgungssystem dar. Insbesondere hat die Eigenverbrauchsregelung erheblichen Einfluss auf die Mess- und Abrechnungsprozesse, auf die Kostentragung durch die am Stromnetz angeschlossenen Netzkunden, sowie auf das Endkundengeschäft inklusive der Ertragssituation.

Es gibt mehrere Möglichkeiten Eigenverbrauchslösungen in der Praxis umzusetzen. Die ältere Variante ist die Eigenverbrauchsgemeinschaft (EVG). Die neuere Variante ist der Zusammenschluss zum Eigenverbrauch (ZEV).

In dieser VAS-Empfehlung werden zwei Eigenverbrauchsmodelle näher erläutert. Erstens der gesetzlich geregelte Zusammenschluss zum Eigenverbrauch (ZEV) und zweitens das Modell Eigenverbrauch<sup>PLUS</sup>. Das Modell Eigenverbrauch<sup>PLUS</sup> ist rechtlich gesehen eine EVG und somit eine Alternative zum ZEV.

Dieses Dokument dient den VAS-Mitgliedern als Entscheidungsgrundlage welches Eigenverbrauchsmodell sie anbieten wollen. Zudem stellt es die Konsequenzen in der Umsetzung der ZEV oder des Modells Eigenverbrauch<sup>PLUS</sup> dar.

Seite 2: Begriffe

Seite 3: Unterschied zwischen ZEV und Eigenverbrauch<sup>PLUS</sup>

Seite 4: Definition ZEV

Seite 5: Definition Eigenverbrauch<sup>PLUS</sup>

Seite 9: Abwägung zwischen ZEV und Eigenverbrauch<sup>PLUS</sup>

Seite 10: Checkliste ZEV

Seite 11: Checkliste Eigenverbrauch<sup>PLUS</sup>

*Die Verwendung einzelner Inhalte dieser Umsetzungsempfehlung ist für VAS-Mitglieder freigegeben. Es wird ausdrücklich darauf hingewiesen, dass diese Empfehlung keinen Anspruch auf Vollständigkeit hat. Es liegt in der Verantwortung des Anwenders, Teile oder die ganze Empfehlung auf seine jeweils gültige juristische Korrektheit individuell anzupassen, zu ergänzen und zu prüfen.*

## Begriffe

Kurzbeschreibung der in diesem Dokument verwendeten Schlüsselbegriffe. Andere Interpretationen in anderen Zusammenhängen sind möglich.

### Eigenproduktion

- Die mit der eigenen Anlage und meist auf dem eigenen Hausdach produzierte Elektrizität.

### Eigenverbrauch

- Der Anteil der durch die Hausbewohner verbrauchte Elektrizität, welcher durch die Eigenproduktion produziert wurde.

### Eigenverbrauch<sup>PLUS</sup>

- Eigenverbrauch<sup>PLUS</sup> ist ein durch den VAS vergebener Name für die beschriebene Abwicklung des Eigenverbrauchsmodells.

### Endkunde

- Strombezüger, welcher sich durch ein Eigenverbrauchsmodell oder ausschliesslich durch das EVU mit Strom beliefern lässt.

### Stromproduzent

- Eigentümer und Betreiber einer lokalen Produktionsanlage – meist PV.

### Reststrom

- Der Strom, welcher vom EVU bezogen wird.

### Rücklieferung

- Der Strom, welcher von einem lokalen Produzenten in das lokale Verteilnetz eingespeist wird.

### Rückspeisetarif

- Die Entschädigung, welche das lokale EVU für die Rücklieferung vergütet.

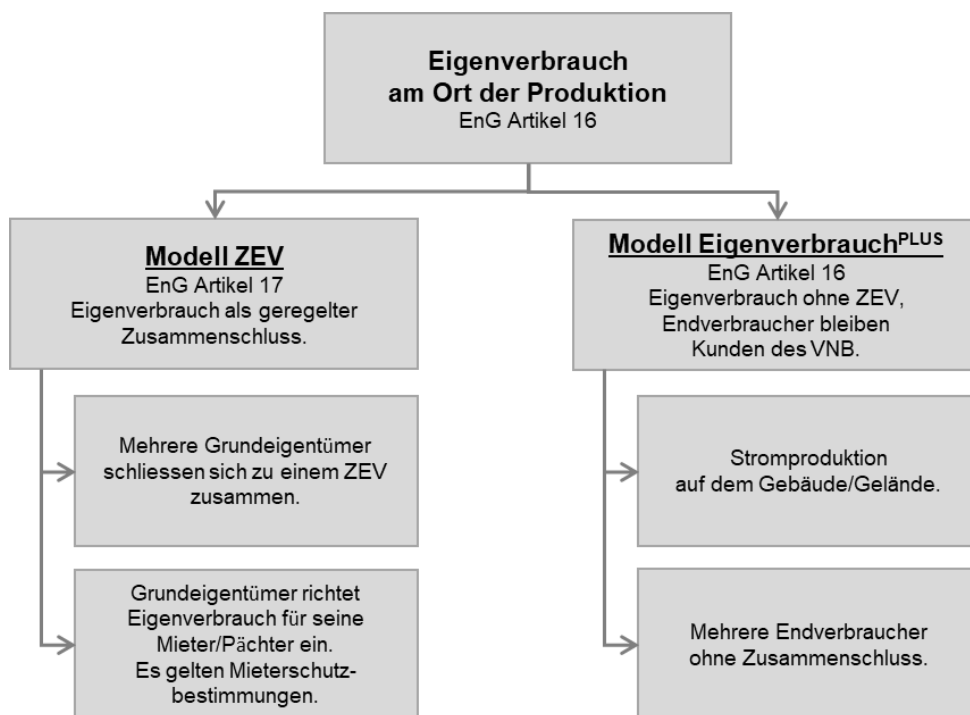
### Transferpreis

- Der zwischen Stromproduzent und Hausbewohnern vereinbarte Preis für die lokal produzierte und eigenverbrauchte Elektrizität . meist in Rp./kWh

### Überschussstrom

- Ist die Elektrizität, welche weder vom Produzenten noch von den lokalen Hausbewohnern eigenverbraucht wird und ins örtliche Verteilnetz eingespeist wird.

## Unterschied zwischen ZEV und Eigenverbrauch<sup>PLUS</sup>



### Rechtliche Grundlagen ZEV

Im [Energiegesetz \(EnG; SR 730.0\) Art. 16-18](#) ist festgehalten, dass alle Stromproduzenten das Recht haben, die eigenerzeugte Elektrizität vor Ort selbst zu verbrauchen. Dieses Recht ist in der [Energieverordnung \(EnV; SR 730.01\) Art. 14-18](#) präzisiert. Die Umsetzung der Eigenverbrauchsregelung hat unter anderem Auswirkungen auf die Energiemessung, die Abrechnung mit dem Verteilnetzbetreiber (beziehungsweise dem Stromversorger), sowie auf die Ausstellung und die Entwertung von Herkunftsnachweisen. In der Praxis ergeben sich bei der Umsetzung der Eigenverbrauchsregelung diverse Anwendungsfälle.

Darauf abgestützt hat das BFE im April 2014 eine Vollzugshilfe erstellt und veröffentlicht. Version 1.0 „Vollzugshilfe für die Umsetzung des Eigenverbrauchs nach Art. 7 Abs. 2<sup>bis</sup> und Art. 7a Abs. 4<sup>bis</sup> des Energiegesetzes (EnG; SR 730.0)“. Diese ist im Auftrag von Energie Schweiz durch Swissolar, dem Hauseigentümerverband (HEV Schweiz), dem Schweizerischen Mieterinnen- und Mieterverband (SMV) und unter Einbezug des Verbands Schweizerischer Elektrizitätsunternehmen (VSE) überarbeitet und als [«Leitfaden Eigenverbrauch»](#) in einer Version 2.1 per Dezember 2019 publiziert worden. Dieses Dokument behandelt vor allem das Innerverhältnis in einer ZEV.

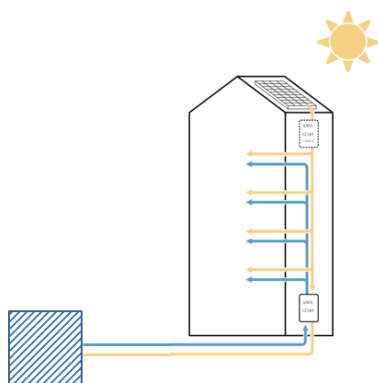
Der VSE hat im April 2019 das [«Handbuch Eigenverbrauchsregelung \(HER\)»](#) erarbeitet, welches primär das Verhältnis zum Netzbetreiber behandelt.

### Rechtliche Grundlagen Modell Eigenverbrauch<sup>PLUS</sup>

In den Art. 16 – 18 des [Energiegesetzes \(EnG; SR 730.0\)](#) ist festgehalten, dass alle Stromproduzenten das Recht haben, die eigenerzeugte Elektrizität vor Ort selbst zu verbrauchen und sich am Ort der Produktion zum gemeinsamen Eigenverbrauch zusammenzuschliessen. Das Modell Eigenverbrauch<sup>PLUS</sup> entspricht gemäss EnG einer Eigenverbrauchsgemeinschaft.

## Definition ZEV

Der ZEV ist ein privatrechtlicher Zusammenschluss mehrerer Grund- oder Stockwerkeigentümer von aneinander angrenzenden Grundstücken, um ihre selbstproduzierte Elektrizität (meist PV) an Ort und Stelle selber zu verbrauchen. Der Überschussstrom wird entweder lokal gespeichert oder ins örtliche Verteilnetz rückgeliefert. Der benötigte Reststrom wird vom Energieversorger geliefert.



### Geldfluss

Der Betreiber der Stromerzeugungsanlagen im ZEV erhält für die physische Rücklieferung/Überschuss den publizierten Tarif (Qualität „nicht überprüfbare Herkunft“, also ohne HKN). Zusätzlich kann der Produzent die HKN an den Netzbetreiber oder an einen Dritten verkaufen.

Der ZEV-Vertreter zahlt für den Elektrizitätsbezug aus dem Netz die Netznutzung, Energie und Abgaben, gemäss den publizierten Tarifen an den Stromlieferant.

Die Stromversorgung, die Strommessung und die Abrechnung der Mieter und Pächter ist Sache der am ZEV beteiligten Grundeigentümer.

Der ZEV hat (zumindest rechnerisch) nur einen Ein-/Auspeisepunkt, darf das öffentliche Verteilnetz innerhalb des ZEV nicht in Anspruch nehmen (Miete/Pacht oder Dienstbarkeiten sind allerdings möglich) und wird vom Netzbetreiber als ein einzelner Kunde betrachtet. Innerhalb des ZEV können mehrere Grundstücke und Liegenschaften zusammengeschlossen sein. Das ESTI beschreibt in der [Mitteilung vom 18. Juni 2019](#) die Aufgaben und Pflichten der ZEV-Betreiber ausführlich.

Mit dem Netzanschluss gibt es eine Hauptmessung für welche der Netzbetreiber verantwortlich ist. Innerhalb der ZEV ist der ZEV-Betreiber für eine verbrauchsabhängige Messung und Abrechnung verantwortlich. Bestehen eine oder mehrere Produktionen mit einer Leistung von einzeln oder gemeinsam mehr als 30kVA, so ist der Netzbetreiber für die entsprechende Messung verantwortlich.

Vertragspartner des VNB ist der ZEV. Ansprechpartner ist ein ZEV-Vertreter. Sämtliche Grundeigentümer innerhalb des ZEV haften für die aus dem Rechtsverhältnis gegenüber dem VNB resultierenden Forderungen (wie namentlich Messkosten, Netznutzung und Stromlieferung) solidarisch, sofern vertraglich keine andere Regelung vereinbart wurde.

Beim ZEV kommen die üblichen Netz- und Stromprodukte des VNB zur Anwendung. Besteht ein Jahresverbrauch von mehr als 100'000 kWh, so hat der ZEV Recht auf Marktzugang. Als Jahresverbrauch gilt die Summe der von dem ZEV pro Jahr bezogene Elektrizität aus dem Netz und der selbstverbrauchte Strom. (StromVV, Artikel 11)

## Definition Eigenverbrauch<sup>PLUS</sup>

Die Eigenverbrauchslösung Eigenverbrauch<sup>PLUS</sup> - kurz EVP genannt - ist eine Umsetzungsempfehlung des VAS und basierend auf der gesetzlichen Grundlage von Art. 16 Abs. 1 EnG.

### Art. 16 Eigenverbrauch

<sup>1</sup> Die Betreiber von Anlagen dürfen die selbst produzierte Energie am Ort der Produktion ganz oder teilweise selber verbrauchen. Sie dürfen die selbst produzierte Energie auch zum Verbrauch am Ort der Produktion ganz oder teilweise veräussern. Beides gilt als Eigenverbrauch. Der Bundesrat erlässt Bestimmungen zur Definition und Eingrenzung des Orts der Produktion.

Das Modell EVP basiert auf dem Entgegenkommen des Netzbetreibers, den Produzenten auf eine vereinfachte Art und Weise den Eigenverbrauch abzurechnen und zu vergüten. In der übrigen Zeit, während derer kein Eigenverbrauch stattfindet, werden die Bewohner der Liegenschaften im Modell EVP vom Netzbetreiber aus dem Netz versorgt.

Alle Endkunden werden wie bis anhin vom Netzbetreiber gemessen und erhalten vom Netzbetreiber eine Stromrechnung. Im Modell EVP darf das öffentliche Netz nicht verwendet werden.

Für die Messung der Produktion und der einzelnen Endkunden sind Smart Meter oder Lastgangzähler mit Fernauslesung und ein EDM nötig. Zur Erfassung/Berechnung von Eigenverbrauch und Rücklieferung braucht das Modell EVP einen virtuellen Hauptmesspunkt. Dieser kann über ein EDM ermittelt werden.

Bestehen eine oder mehrere Produktionen mit einer Leistung von mehr als 30 kVA, so ist der Netzbetreiber für die entsprechende Messung verantwortlich.

Beim Modell Eigenverbrauch<sup>PLUS</sup> ändert sich im Verhältnis zwischen Netzbetreiber und Endkunde nur wenig. Diese haben die gleichen Rechte und Pflichten wie bisher.

### Grundidee von Eigenverbrauch<sup>PLUS</sup>

EVP ist eine vereinfachte Lösung, damit Stromproduzenten den auf der Liegenschaft produzierten Strom den Hausbewohnern vor Ort zugänglich gemacht werden kann. Eine EVP-Lösung ist administrativ einfacher zu verwalten als eine ZEV-Lösung. Insbesondere bei Bestandesbauten lässt sich das Modell EVP meist einfacher und günstiger realisieren als ein ZEV.

Im Modell EVP wird der Strom, welcher mit der Anlage produziert wird, direkt den Hausbewohnern geliefert. Für diesen Anteil des Stromverbrauchs sind keine Netznutzung, keine Abgaben und keine MwSt. zu entrichten. Dies im Gegensatz zum Anteil des aus dem VNB-Netz bezogenen Reststroms. Der Produzent vereinbart mit den Hausbewohnern einen Transferpreis für den vor Ort produzierten Strom. Dem Produzenten steht es frei - im Gegensatz zum ZEV - einen Transferpreis zu verlangen, der über dem Elektrizitätstarif des VNB liegt. Der Produzent beauftragt den VNB, den im Haus eigenverbrauchten Strom den Bewohnern zum vereinbarten Transferpreis zu verrechnen. Der VNB überweist dem Produzenten die Summe der eingegangenen Beträge aus dem eigenverbrauchten Strom.

Mit diesem Vorgehen kann der Produzent den Ertrag aus seiner Produktion erhöhen, da der mit den Endkunden vereinbarte Transferpreis höher sein kann, als der Rücklieferungstarif des VNB. Der Strom aus dem Eigenverbrauch ist für den Bewohner nicht teurer als der Strombezug vom örtlichen EVU. Zudem wird der lokal produzierte Strom in derselben Liegenschaft eingesetzt.

Auf der anderen Seite fallen dem VNB Netznutzungsentgelte weg. Diese fehlenden Beiträge müssen durch die verbleibenden Netzkunden gedeckt werden. Die Eigenverbrauchsregelung gemäss EnG nimmt diese Umverteilung bewusst in Kauf.

Der VNB tritt gegenüber dem Stromproduzenten als Abrechnungsdienstleister für den Eigenverbrauch auf. Der VNB erhält vom Produzenten für die administrative Verwaltung und Abwicklung eine Entschädigung. Die Abrechnung für den Anlagenbetreiber erfolgt als Dienstleister und nicht als Netzbetreiber. Debitorenverluste sind durch den Dienstleistungsbereich zu tragen.

#### Auswirkung von Eigenverbrauch<sup>PLUS</sup> für den Produzenten

- Der Produzent muss mit seinen Hausbewohnern die Abnahme und Verrechnung des Eigenverbrauchs vereinbaren. Für EVP braucht es eine Zustimmung der Bewohner. Bewohner können, müssen aber nicht am Eigenverbrauch mitmachen.
- Der Produzent beauftragt das örtliche EVU, den im Haus eigenverbrauchten Strom den Bewohnern in Rechnung zu stellen. Der eigenverbrauchte Strom wird anteilmässig/dynamisch am gesamten verbrauchten Strom auf jede Partei aufgeteilt. Eigenverbrauch und Bezug vom Netz werden ¼-stündlich saldiert. Auch andere Modelle sind möglich.
- Der Produzent erhält vom EVU eine Gutschrift für den bei den Bewohnern eingezogenen Eigenverbrauch. Diese Gutschrift kann periodisch, jedoch mindestens jährlich erfolgen. Dieses 1:1 Weitergeben der Eigenverbrauchsentschädigung ist MwSt.-befreit, sofern der Eigentümer der Produktion nicht MwSt.-pflichtig ist.
- Das EVU kann vom Produzenten für diese Verrechnungsdienstleistung eine Entschädigung verlangen. Der VAS schätzt 2 bis 3 Rappen pro verrechnete kWh Eigenverbrauch als eine kostendeckende Entschädigung ein. Der Produzent erhält vom EVU mindestens jährlich eine Rechnung für diese Verrechnungsdienstleistung. Die Verrechnungsdienstleistung ist MwSt.-pflichtig.

#### Auswirkungen von Eigenverbrauch<sup>PLUS</sup> für den Bewohner

- Das EVU verrechnet den Bewohnern die aus dem öffentlichen Stromnetz bezogene Energie wie gewohnt mit den Komponenten Netznutzung, Energie und Abgaben.
- Das EVU verrechnet den Bewohnern die eigenverbrauchte Energie aus der hauseigenen Produktionsanlage gemäss den Vorgaben des PV-Produzenten (nur Komponente Energie, keine Netznutzung, keine Konzession, keine Förderabgabe, keine MwSt.). Falls der Stromproduzent selber MwSt.-pflichtig ist, muss auf den eigenverbrauchten Strom ebenfalls MwSt. in Rechnung gestellt werden.
- Die Bewohner erhalten vom EVU aus Gründen der besseren Lesbarkeit eine Rechnung mit beiden Strombezügen (1. Eigenverbrauchte Energie und 2. Lieferung aus dem öffentlichem Stromnetz). Grundsätzlich ist auch eine getrennte Rechnungsstellung möglich.

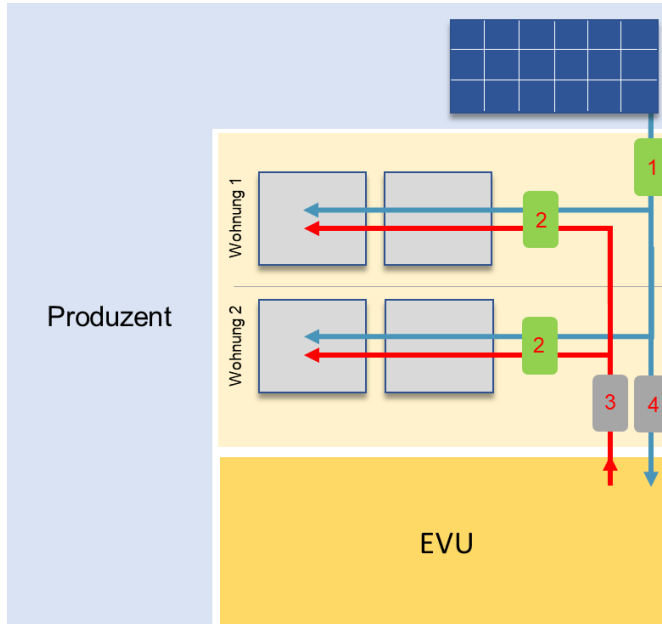
Aufbau der Stromrechnung mit Eigenverbrauch<sup>PLUS</sup>

|   |                     |
|---|---------------------|
| <p><b>Stromrechnung<br/>an Endkunden</b></p>  |                     |
| <p>Erika Muster<br/>Musterstrasse 10<br/>5200 Brugg</p>   |                     |
| <p><u>1. Abrechnung lokaler Eigenverbrauch</u></p>  |                     |
| <p>Abrechnung im Auftrag von Produzent XY<br/>1'000 kWh zum Transferpreis von 7 Rp./kWh = 70.00 CHF<br/>Enthält keine MwSt.</p> |                     |
| <p><u>2. Abrechnung Strombezug vom öffentlichen Netz</u></p>  |                     |
| 2'000 kWh Netznutzung 12 Rp./kWh  | = 240.00 CHF        |
| 2'000 kWh Energie 8 Rp./kWh   | = 160.00 CHF        |
| 2'000 kWh Konzessionsabgaben 2 Rp./kWh  | = 40.00 CHF         |
| 2'000 kWh Netzzuschlag (ehemals KEV) 3 Rp./kWh  | = 60.00 CHF         |
| MwSt. 7.7%  | = <u>38.50 CHF</u>  |
| Total Energiebezug vom öffentlichen Netz  | = 538.50 CHF        |
| <br>  |                     |
| Total 1 Eigenverbrauch + 2 Strombezug   | = <u>608.50 CHF</u> |

Vereinfachte Darstellung einer Stromrechnung vom EVU an den Endkunden.



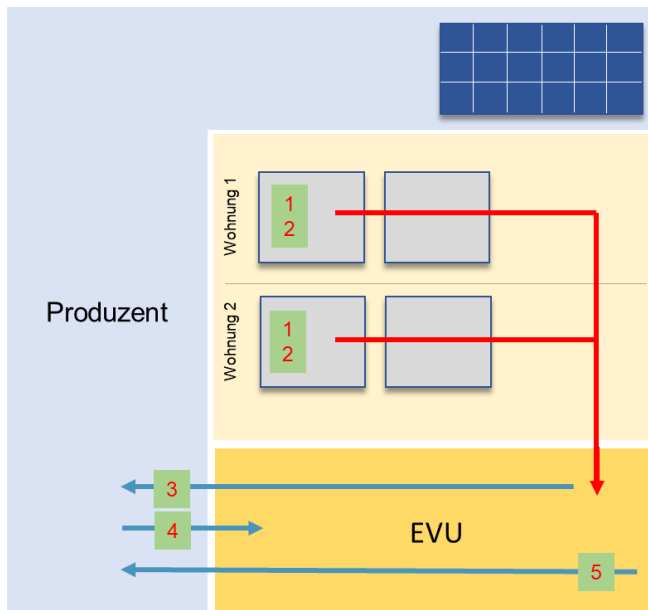
### Grafische Darstellung der Energieflüsse



- Strom von Eigenproduktion →
- Strom vom EVU →
- Physischer Smart Meter ■
- Virtueller Zählpunkt ■

- 1 Dies ist ein «smarter» Produktionszähler mit Fernauslesung
- 2 Dies ist ein «smarter» Zähler mit Fernauslesung. Er misst den Bezug von der Eigenproduktion und den Bezug vom öffentlichen Netz.
- 3 Diese Zahl wird an Swissgrid für die Abgabe «Netzzuschlag» und die Abgabe «SDL» gemeldet.
- 4 Diese Zahl ist der Produktionsüberschuss welcher der VNB dem Produzenten entschädigen muss. Für diese Menge können HKN ausgestellt werden.

### Grafische Darstellung der Geldflüsse



- Geldfluss zwischen EVU und Produzenten →
- Geldfluss zwischen EVU und Bewohner →

- 1 EVU verrechnet Bewohner den Eigenverbrauch.
- 2 EVU verrechnet den Bewohnern den Strombezug vom öffentlichen Netz.
- 3 EVU schreibt dem Produzenten den unter 1 verrechneten Eigenverbrauch gut.
- 4 EVU verrechnet dem Produzenten die Abrechnungsdienstleistung für das Verrechnen des Eigenverbrauchs.
- 5 EVU schreibt dem Produzenten den ins öffentliche Netz eingespeiste Überschussstrom gut.



## Abwägung zwischen ZEV und Eigenverbrauch<sup>PLUS</sup>

Bietet das EVU eine eigene ZEV-Lösung an, ergibt sich ihm die Chance, die Kundenbindung zu erhöhen und zusätzliche Erlöse aus der angebotenen ZEV-Dienstleistung zu erwirtschaften. Dazu ist jedoch ein Initialaufwand seitens des EVU erforderlich, da die ZEV-Dienstleistungen erst entwickelt und erst dann am Markt angeboten werden kann. Die Entschädigungen aus der Erbringung von ZEV-Dienstleistungen gelten nicht als Netzerlöse. Insgesamt muss auf eine saubere Entflechtung zwischen Netzbetrieb, Energieverkauf und Dienstleistungsverkauf geachtet werden.

Wenn das örtliche EVU nicht Teil der ZEV-Lösung ist, bringt das Nachteile mit sich:

- Verlust von Endkundenkontakten
- Verlust von standardisierten Arbeiten im Bereich Messungen
- Die verbleibenden Netzkosten müssen durch weniger Endkunden getragen werden - (cost plus)
- Reduktion von Umsatz und Gewinn im Strom und Netz

Aus strategischer Sicht muss sich ein VNB daher die Frage stellen, ob er neben dem gesetzlich reglementierten ZEV auch das alternative Modell Eigenverbrauch<sup>PLUS</sup> anbieten will. Mit dem Modell Eigenverbrauch<sup>PLUS</sup> kann der VNB den negativen Konsequenzen aus dem ZEV entgegenwirken, wobei folgende zusätzliche Effekte zu berücksichtigen sind:

- Es gibt Initialkosten zur Einführung des Modells Eigenverbrauch<sup>PLUS</sup>
- Keine aufwändigen Vertragsabschlüsse und Abklärungen notwendig
- Für Eigenverbrauch<sup>PLUS</sup> sind Smart Meter oder Lastgangzähler mit Fernauslesung und ein EDM vorausgesetzt

Für den Produzenten kann das Modell Eigenverbrauch<sup>PLUS</sup> im Bestandesbau lukrativer sein als ein ZEV, weil keine kostspieligen Umbauten, Rückbauten oder Anpassungen des Messsystems erforderlich sind.

Bei Neubauten stellt ein ZEV für den Bauherrn a priori eine wirtschaftlich attraktive Lösung dar, da die Leitungen und Netzanschlüsse von Anfang an auf den ZEV ausgelegt werden können. Bei Neuvermietungen sind die Mieter zur Teilnahme am ZEV verpflichtet. Offen ist, in welchem Verhältnis der heutige ZEV zu den Rechtsvorschriften in einem vollständig geöffneten Strommarkt stehen wird.

Aufgrund der Erfahrungen verschiedener Netzbetreiber ist das Modell Eigenverbrauch<sup>PLUS</sup> als eine wirkungsvolle Alternative zu ZEV zu sehen.

## Checkliste eines ZEV

Da ein ZEV jederzeit beantragt werden kann, sollte der Netzbetreiber über die korrekte Abwicklung Bescheid wissen und sich minimal organisiert haben.

- Bereitstellen von Normverträgen und Dokumenten zur Erfassung des ZEV
  - Regulatorische Hinweise zur informatorischen Entflechtung (Art. 10, Abs. 2 StromVG) und buchhalterischen Entflechtung (Art. 10 Abs. 1 und 3) beachten
  - Stammdaten des ZEV-Betreibers
  - Hinweise auf geltende Regelungen wie gesetzliche Grundlagen, Werkvorschriften und AGB
  - Definition der Teilnehmer und solche, die nicht mitmachen
  - Rechte und Pflichten der Parteien
  - Beginn, Laufzeit, Änderungen und Beendigung
  - Datenschutzbestimmungen
- Definition von Ansprechpersonen und Verantwortlichen
  - Beurteilung des Antrags, ob die Bedingungen erfüllt sind (Anschlussgesuch sowie eine Installationsanzeige)
  - Grundsätzlich hat der ZEV einen Ein-/Ausspisepunkt sowie eine Messung
  - Bereich der Energieberatung oder Verkauf von Dienstleistungen
- Definition von nicht mehr benötigten oder an den ZEV verkauften Betriebsmittel
  - Bereinigung in der Anlagebuchhaltung
  - Verrechnung von Kosten der Rückbauten oder nicht amortisierten Investitionen
- Verwaltung und Archivierung der Unterlagen
  - Mutationen verwalten: Ansprechpartner der ZEV und allfällige Abmachungen betreffend Verrechnung, Stromprodukte, etc. kennen
- Systemanpassungen
  - Hoheitliche Aufgaben bezüglich der Einforderung der periodischen Sicherheitsnachweise
  - Definition, wie die Koordination von Objekten und Subjekten innerhalb ZEV gepflegt werden
  - Meldung, Verwaltung und Entwertung von HKN im System
  - Energiebuchhaltung und Stromkennzeichnung
  - Netzinformationssystem Erfassung von Leitungen im Eigentum des ZEV
  - Meldung der richtigen Produktionsdaten bei PV > 30 kVA
  - Situation bezüglich KEV-Anlage klären
  - Messmittel innerhalb ZEV bei DL-Auftrag kennzeichnen und separat verwalten
- Messkonzept
  - Welche Messungen werden bei ZEV eingesetzt in Anbetracht der Smart Meter – Pflicht
  - Werden Zähler innerhalb des ZEV ausgebaut oder weitergenutzt?
  - PV < 30 kVA Nettomessung oder Überschussmessung anwenden
- Netznutzungspreise
  - DL in ZEV buchhalterisch trennen

## Checkliste des Eigenverbrauch<sup>PLUS</sup>

Das Modell Eigenverbrauch<sup>PLUS</sup> ist eine einfache Eigenverbrauchsvariante und insbesondere für den Bestandesbau geeignet.

- Bereitstellen von Normverträgen und Dokumenten
  - Regulatorische Hinweise zur informatorischen Entflechtung (Art. 10, Abs. 2 StromVG) und buchhalterischen Entflechtung (Art. 10 Abs. 1 und 3) beachten
  - Hinweise auf geltende Regelungen wie gesetzliche Grundlagen, Werkvorschriften und AGB
  - Rechte und Pflichten der Parteien
  - Datenschutzbestimmungen
- Definition von Ansprechpersonen und Verantwortlichen
  - Beurteilung des Antrags, ob die Bedingungen erfüllt sind
  - Grundsätzlich hat das Modell Eigenverbrauch<sup>PLUS</sup> nur mit Messung und Abrechnung zu tun
  - Preis für den eigenverbrauchten Strom festlegen
- Verwaltung und Archivierung der Unterlagen
  - Wie werden Abmachungen mit Vermietern abgelegt?
  - Jährliche Nachkalkulation durchführen, ob der Preis für die Dienstleistung und Beratung noch stimmt oder angepasst werden muss
- Systemanpassungen
  - Meldung, Verwaltung und Entwertung von HKN im System
  - Energiebuchhaltung und Stromkennzeichnung
  - Meldung der richtigen Produktionsdaten bei PV > 30 kVA
  - Situation bezüglich KEV-Anlage klären
- Messkonzept
  - Einbau von Smart Meter bei der Produktion und den Endkunden
  - PV < 30 kVA Nettomessung oder Überschussmessung anwenden
  - Anbindung an EDM sicherstellen -> einrichten eines virtuellen Hauptmesspunkt

Ausgesuchte VAS-Mitglieder bieten Beratung und Dienstleistungen zum ZEV und zum Eigenverbrauch an. VAS-Mitglieder können sich bei diesen Dienstleistern für weiterführende Informationen melden. Eine Übersicht über die Dienstleister finden Sie im VAS-Dienstleistungsindex.

Scannen Sie dazu den QR-Code oder schlagen Sie auf [www.vas.ch/dienstleistungsindex](http://www.vas.ch/dienstleistungsindex) nach.

